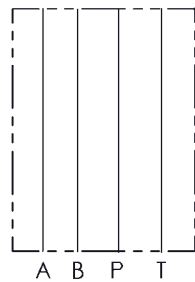
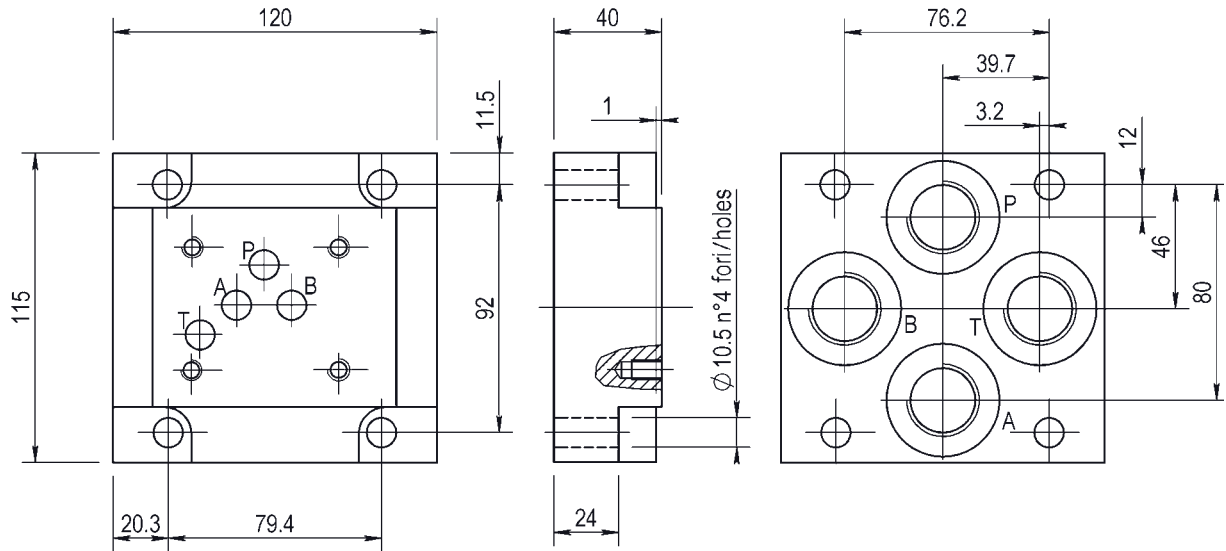
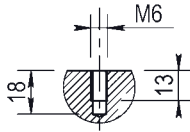


BASE CON COLLEGAMENTO
P - T - A - B POSTERIORE
SINGLE SUBPLATE
WITH ON REAR P - T - A - B PORTS
CETOP 5 - NG 10



Foro fissaggio CETOP
Fixing CETOP holes



Versione standard in ghisa
Standard type with cast iron

Pressione massima = 300 bar
Max working pressure = 300 bar

Esempio codice di ordinazione - Ordering example

BSG 10 D P

Base in ghisa
Cast iron subplate

CETOP 5 - NG 10

(P - T - A - B) G3/4

(P - T - A - B) posteriori
On rear (P - T - A - B) ports