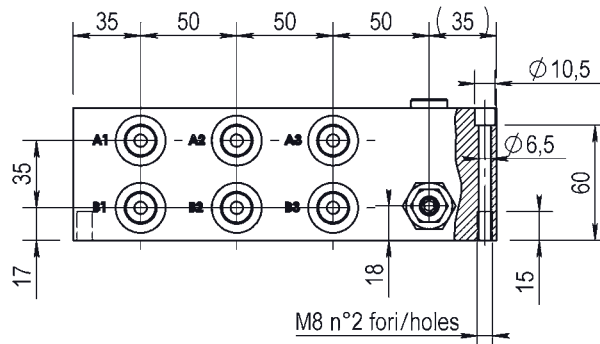
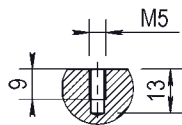


BLOCCO MULTIPLO ATTACCHI LATERALI
COLLEGAMENTO PARALLELO
MONOBLOCK WITH ON SIDE PORTS
PARALLEL CONNECTION

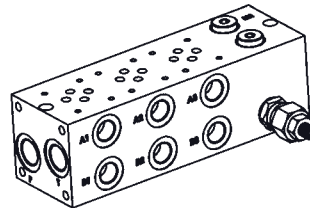
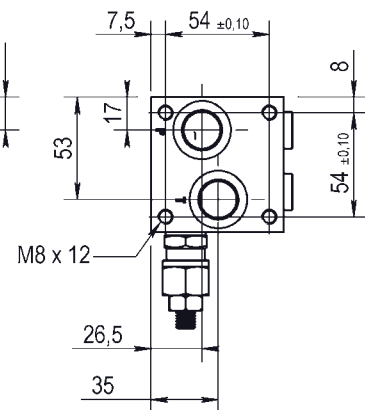
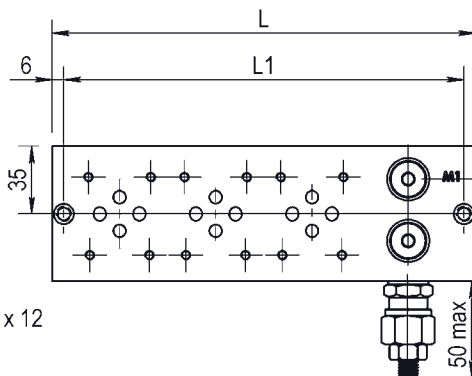
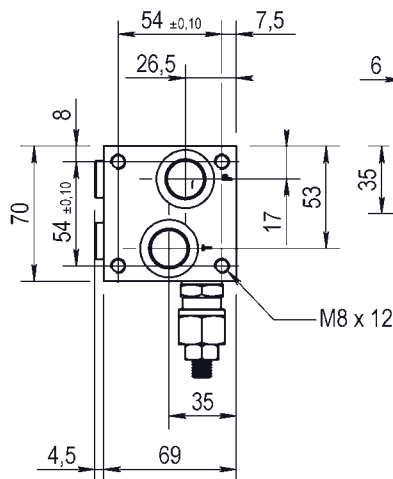


CETOP 3 - NG 06

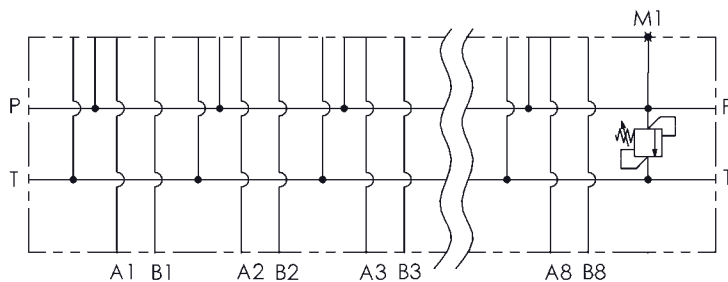
Foro fissaggio CETOP
Fixing CETOP holes



| Postaz. N° N° Stations | L1 | L |
|---------------------------|-----|-----|
| 1 | 108 | 120 |
| 2 | 158 | 170 |
| 3 | 208 | 220 |
| 4 | 258 | 270 |
| 5 | 308 | 320 |
| 6 | 358 | 370 |
| 7 | 408 | 420 |
| 8 | 458 | 470 |



M1 = G1/4
Preso manometro
Testing point



Versione standard in alluminio
Standard type with aluminium

Pressione massima di lavoro = 300 bar
Max working pressure = 300 bar

Caratteristiche valvola di massima
vedere a pagina 24
For further information regarding relief
valve please see page 24

Esempio codice di ordinazione - Ordering example

BMA 06 P 2 L # # - #

05 = (5-50 bar)
20 = (30-210 bar)
35 = (100-350 bar)

Monoblocco alluminio
Aluminium monoblock

CETOP 3 - NG 06

Collegamento in parallelo
Parallel connection

Attacchi - Ports (P - T = G1/2 A - B = G3/8)

z = predisposta per valvole
machined for relief valve
x = con valvola di max
with built-in relief valve

1 - 2 - 3 - 4 - 5 - 6 - 7 - 8
Numero postazioni - Stations number

Configurazione con attacchi laterali
On side ports