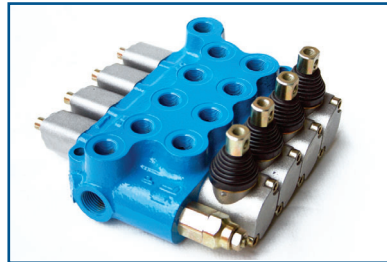


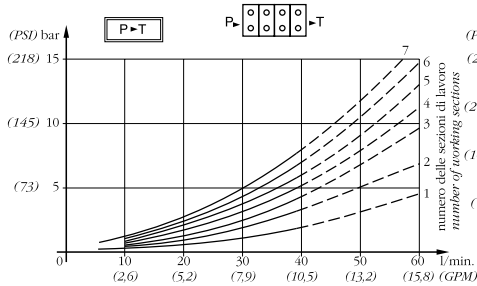
BM40 da 1 a 7 leve

BM40 from 1 to 7 levers

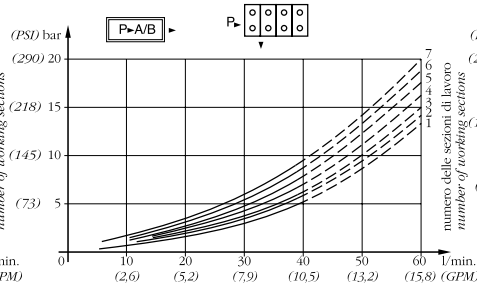
Caratteristiche generali / Technical characteristics		
	l/min	GPM
• Portata nominale / Nominal flow	35	9
• Portata limite / Max flow	45	12
	bar	PSI
• Pressione nominale / Nominal pressure	250	3600
• Pressione max sugli utilizzi / Max pressure on ports	320	4700
• Contropressione max allo scarico / Max pressure in tank-line	80	1100



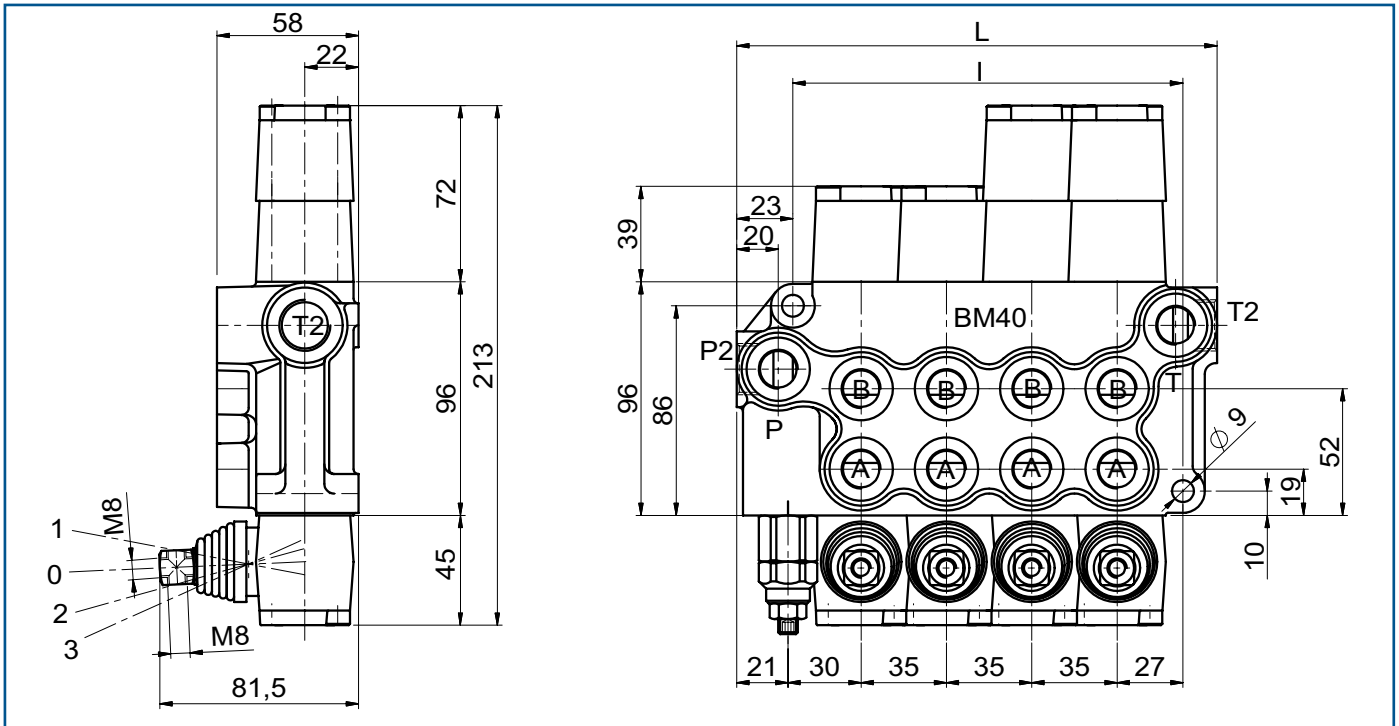
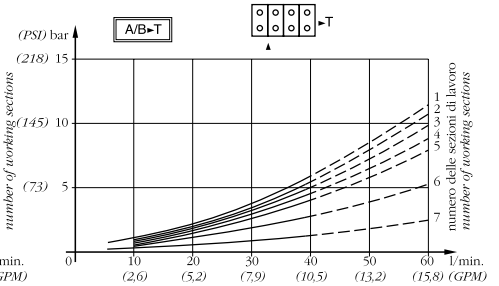
P-T - TEMPERATURA OLIO 50°C - VISCOSITÀ 3,5°E



P-A/B - TEMPERATURA OLIO 50°C - VISCOSITÀ 3,5°E



A/B-T - TEMPERATURA OLIO 50°C - VISCOSITÀ 3,5°E



MOD	L	I	Kg
BM40/1	90	55	2,5
BM40/2	125	90	3,7
BM40/3	160	125	5
BM40/4	195	160	6,2
BM40/5	230	195	7,4
BM40/6	265	230	8,6
BM40/7	300	265	9,8

FILETTATURA STANDARD - STANDARD THREADS

COD	A-B	P	T	P ₂	T ₂
G	3/8"	3/8"	3/8"	1/2"	1/2"
F	3/4" - 16	3/4" - 16	3/4" - 16	7/8" - 14	7/8" - 14

◀ Su richiesta filettature diverse
Other threads available on request

