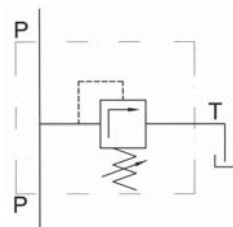
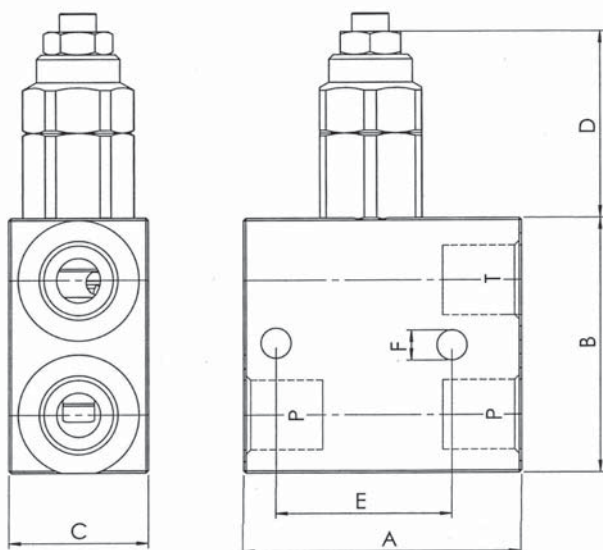


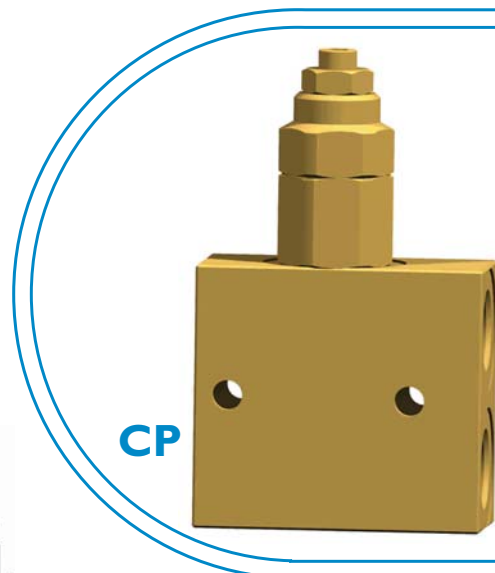
# Valvole limitatrici di pressione CP

Progettate per offrire alla clientela una rapida soluzione alle varie necessità d'installazione queste valvole utilizzano le limitatrici di pressione della serie VL inserite in un corpo d'acciaio avente filettature adeguate alla portata richiesta.



# Direct acting pressure relief valves CP

Designed to offer to the customers a fast solution to the different installation needs, these valves use the relief valves of the VL series. The VL cartridge valves are inserted in a steel block which has threads suitable to the flow required.



Codice <i>Code</i>	Modello <i>Model</i>	Portata massima (Q = l/min) <i>Max flow (Q = l/min)</i>	Filettature <i>Threds</i>	A	B	C	D	E	F	Taratura standard (Q = 5 l/min) <i>Standard setting (Q = 5 l/min)</i>	Campo di taratura <i>Pressure setting range</i>
				mm							
				A	B	C	D	E	F		
030234	CP 20 14 X	20	1/4" GAS	50	50	30	25,5	35	6,5	70 bar	10 ÷ 100 bar
030235	CP 20 14 U	20	1/4" GAS	50	50	30	25,5	35	6,5	140 bar	50 ÷ 230 bar
030236	CP 20 14 K	20	1/4" GAS	50	50	30	25,5	35	6,5	200 bar	100 ÷ 350 bar
030237	CP 20 38 X	20	3/8" GAS	50	55	30	25,5	35	6,5	70 bar	10 ÷ 100 bar
030238	CP 20 38 U	20	3/8" GAS	50	55	30	25,5	35	6,5	140 bar	50 ÷ 230 bar
030239	CP 20 38 K	20	3/8" GAS	50	55	30	25,5	35	6,5	200 bar	100 ÷ 350 bar
030240	CP 40 38 X	40	3/8" GAS	60	55	30	41	38	6,5	70 bar	10 ÷ 100 bar
030241	CP 40 38 U	40	3/8" GAS	60	55	30	41	38	6,5	140 bar	50 ÷ 230 bar
030242	CP 40 38 K	40	3/8" GAS	60	55	30	41	38	6,5	200 bar	100 ÷ 350 bar
030243	CP 40 12 X	40	1/2" GAS	60	65	30	41	40	6,5	70 bar	10 ÷ 100 bar
030244	CP 40 12 U	40	1/2" GAS	60	65	30	41	40	6,5	140 bar	50 ÷ 230 bar
030245	CP 40 12 K	40	1/2" GAS	60	65	30	41	40	6,5	200 bar	100 ÷ 350 bar
030246	CP 80 12 X	80	1/2" GAS	60	70	35	51	45	6,5	70 bar	10 ÷ 100 bar
030247	CP 80 12 U	80	1/2" GAS	60	70	35	51	45	6,5	140 bar	50 ÷ 230 bar
030248	CP 80 12 K	80	1/2" GAS	60	70	35	51	45	6,5	200 bar	100 ÷ 350 bar
030249	CP 80 34 X	80	3/4" GAS	65	80	40	51	50	6,5	70 bar	10 ÷ 100 bar
030250	CP 80 34 U	80	3/4" GAS	65	80	40	51	50	6,5	140 bar	50 ÷ 230 bar
030251	CP 80 34 K	80	3/4" GAS	65	80	40	51	50	6,5	200 bar	100 ÷ 350 bar
030224	CP 150 34 X	150	3/4" GAS	70	85	40	52	55,5	6,5	70 bar	10 ÷ 100 bar
030211	CP 150 34 U	150	3/4" GAS	70	85	40	52	55,5	6,5	140 bar	50 ÷ 230 bar
030225	CP 150 34 K	150	3/4" GAS	70	85	40	52	55,5	6,5	200 bar	100 ÷ 350 bar
030226	CP 150 10 X	150	1" GAS	80	100	50	52	64	6,5	70 bar	10 ÷ 100 bar
030431	CP 150 10 U	150	1" GAS	80	100	50	52	64	6,5	140 bar	50 ÷ 230 bar
030227	CP 150 10 K	150	1" GAS	80	100	50	52	64	6,5	200 bar	100 ÷ 350 bar