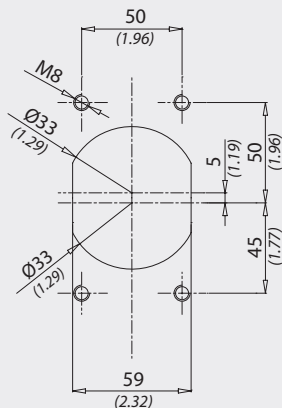
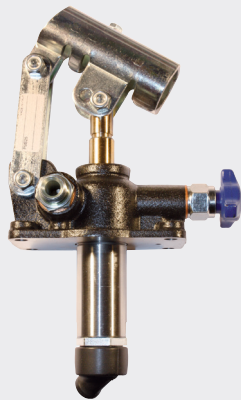


PMS Pompa a mano semplice effetto *Single acting hand pump*



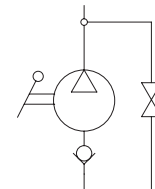
La pompa viene fornita con guarnizione sagomata + viti di fissaggio + leva di azionamento L=600 mm

The pump is supplied with shaped seal, fixing screws and acting lever 23 in. long

Dati tecnici

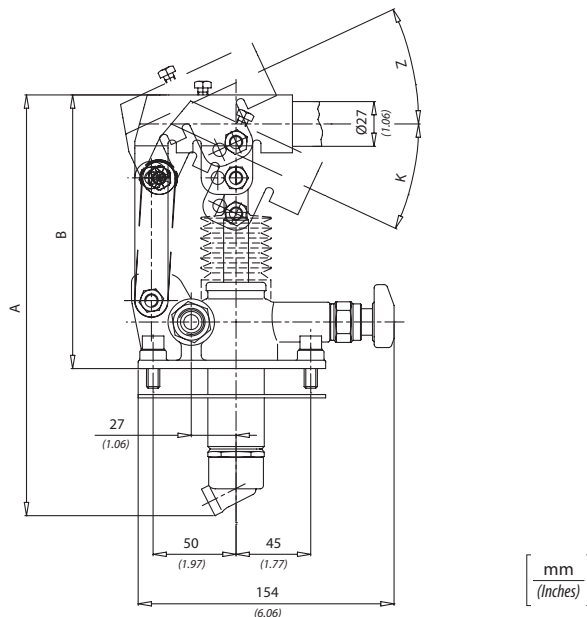
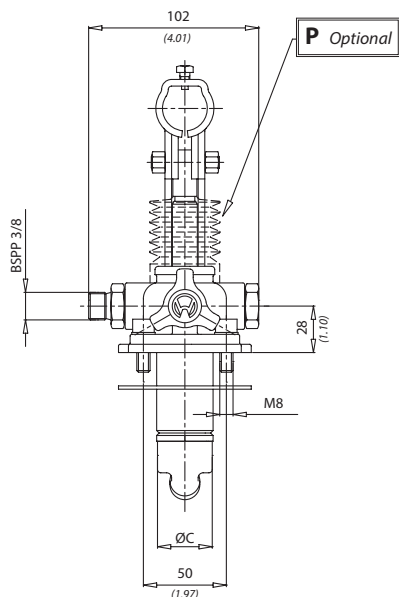
Technical data

Olio idraulico <i>Mineral oil</i>	ISO 6743/4 DIN 51524
Viscosità fluido <i>Fluid viscosity</i>	10-500 mm ² /s 45 to 2000 ssu (6 to 420 cSt)
Classe di contaminazione max con filtro <i>Max contamination index with filter</i>	ISO 4406:1999 Classe 19/17/14
Temperatura del fluido <i>Fluid temperature</i>	-20°C +80°C -4°F +176°F
Temperatura ambiente <i>Ambient temperature</i>	-20°C +50°C -4°F +122°F



È indispensabile l'utilizzo di un filtro (filtrazione consigliata 15 micron) per proteggere la valvola

It is necessary a filter use to protect the valve (advised filtration 15 micron)

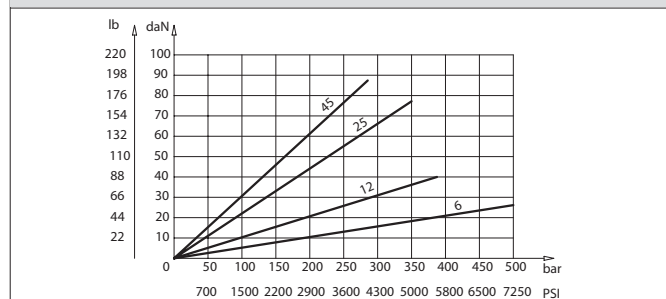


Codice ordinazione / Ordering code

PMS - X - Y

X	Optional
P	Soffietto / With rubber protection
WRV	Senza rubinetto di scarico con valvola di massima / Without unloading valve with relief valve
W	Senza rubinetto di scarico / Without unloading valve
J	Con joystick / With joystick
L	Con leva di scarico / With unloading lever
RV	Con valvola di massima pressione / With relief valve
JRV	Con joystick e valvola di massima pressione / With joystick and relief valve
LRV	Con leva di scarico e valvola di massima pressione / With unloading lever and relief valve

Sforzo esercitato all'estremità della leva / Effort operating on the end of the lever



Caratteristiche tecniche / Technical performances

Codice Code	Pressione Max Max pressure bar/PSI	Peso approssimativo Approx weight Kg/lb
PMS6	500 (7250)	3,9 (8.6)
PMS12	380 (5500)	
PMS25	350 (5000)	
PMS45	280 (4000)	

Y	Cilindrata / Displacement	K	Z	A	B	C
6	6 cm³ (0.36 in³)	31°	26°	253 (9.96)	166 (6.53)	34 (1.33)
12	12 cm³ (0.73 in³)	31°	35°	253 (9.96)	166 (6.53)	34 (1.33)
25	25 cm³ (1.52 in³)	30°	25°	273 (10.74)	172 (6.77)	34 (1.33)
45	45 cm³ (2.75 in³)	33°	35°	283 (11.14)	172 (6.77)	40 (1.57)