

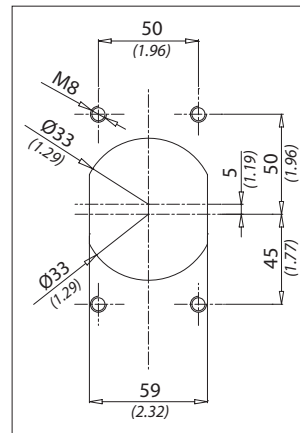
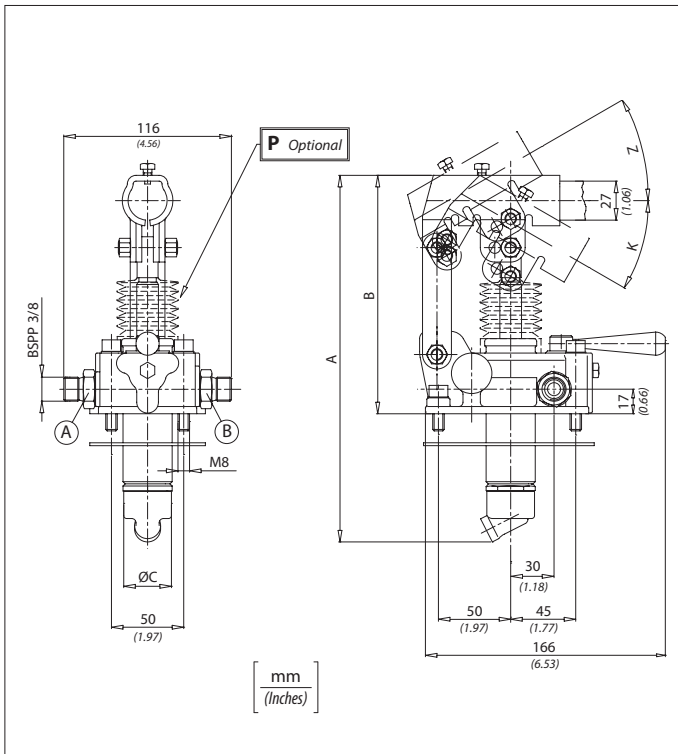
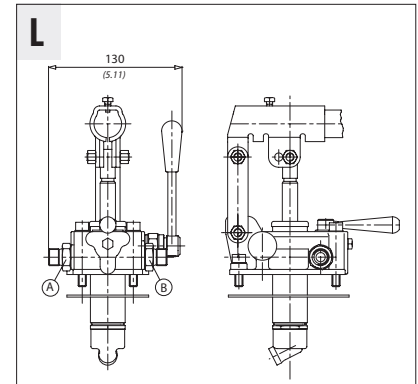
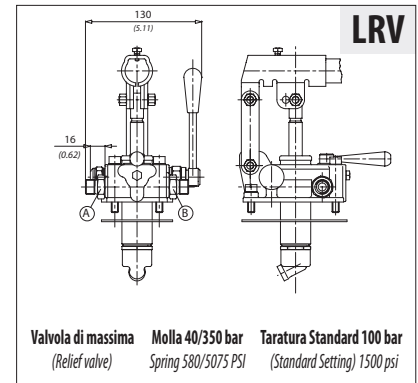
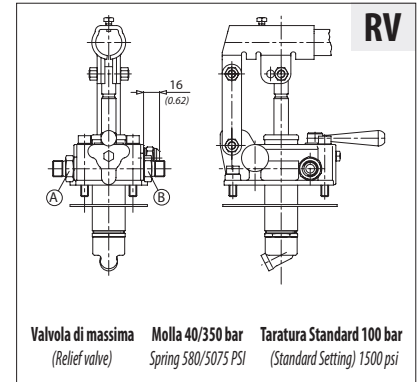
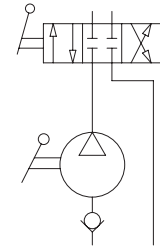


La pompa viene fornita con guarnizione sagomata + viti di fissaggio + leva di azionamento L=600 mm
The pump is supplied with shaped seal, fixing screws and acting lever 23 in. long

Dati tecnici Technical data

Olio idraulico Mineral oil	ISO 6743/4 DIN 51524
Viscosità fluido Fluid viscosity	10-500 mm ² /s 45 to 2000 ssu (6 to 420 cSt)
Classe di contaminazione max con filtro Max contamination index with filter	ISO 4406:1999 Classe 19/17/14
Temperatura del fluido Fluid temperature	-20°C +80°C -4°F + 176°F
Temperatura ambiente Ambient temperature	-20°C +50°C -4°F + 122°F

È indispensabile l'utilizzo di un filtro (filtrazione consigliata 15 micron) per proteggere la valvola
It is necessary a filter use to protect the valve (advised filtration 15 micron)



Caratteristiche tecniche Technical performances

Codice Code	Pressione Max Max pressure bar/PSI	Peso approssimativo Approx weight Kg/lb
PMI6	500 (7250)	4,4 (9.7)
PMI12	380 (5500)	
PMI25	350 (5000)	
PMI45	280 (4000)	

Codice ordinazione / Ordering code

PMI - X - Y

X	Optional
P	Soffietto / With rubber protection
L	Con leva di scarico / With unloading lever
RV	Con valvola di massima pressione / With relief valve
LRV	Con leva di scarico e valvola di massima pressione / With unloading lever and relief valve

Y	Cilindrata / Displacement	K	Z	A	B	C
6	6 cm ³ (0.36 in ³)	31°	26°	253 (9.96)	166 (6.53)	34 (1.33)
12	12 cm ³ (0.73 in ³)	31°	35°	253 (9.96)	166 (6.53)	34 (1.33)
25	25 cm ³ (1.52 in ³)	30°	25°	273 (10.74)	172 (6.77)	34 (1.33)
45	45 cm ³ (2.75 in ³)	33°	35°	283 (11.14)	172 (6.77)	40 (1.57)

Sforzo esercitato all'estremità della leva Effort operating on the end of the lever

