

# CP3GC (3 dm<sup>3</sup>) - CP6GC (6 dm<sup>3</sup>)

## SERBATOI COMPLETI COMPLETE OIL TANKS

Costruiti in lega di alluminio pressofusa vengono forniti completi di coperchio in acciaio CCP\*\* e di guarnizione in guarnital GCP\*\*. La capacità nominale, di 3 e 6 dm<sup>3</sup>, corrisponde ai 3/4 della capacità totale del serbatoio.

### Serbatoi tipo CP3 e CP6

Costruiti in lega di alluminio pressofusa vengono forniti con tappo di scarico.

### Guarnizioni tipo GCP3 e GCP6

Costruite in guarnital con spessore di 2 mm.

### Coperchi tipo CCP3 e CCP6

Realizzati in lamiera di acciaio vengono forniti verniciati con vernice protettiva antiolio e antiruggine.

Made of die-cast aluminium. Supplied complete of CCP\*\*, cover in steel plate, GSP\*\* gasket in "guarnital". Nominal capacity of 3 and 6 dm<sup>3</sup>, corresponds to 3/4 of total capacity.

### Oil tanks type CP3 and CP6

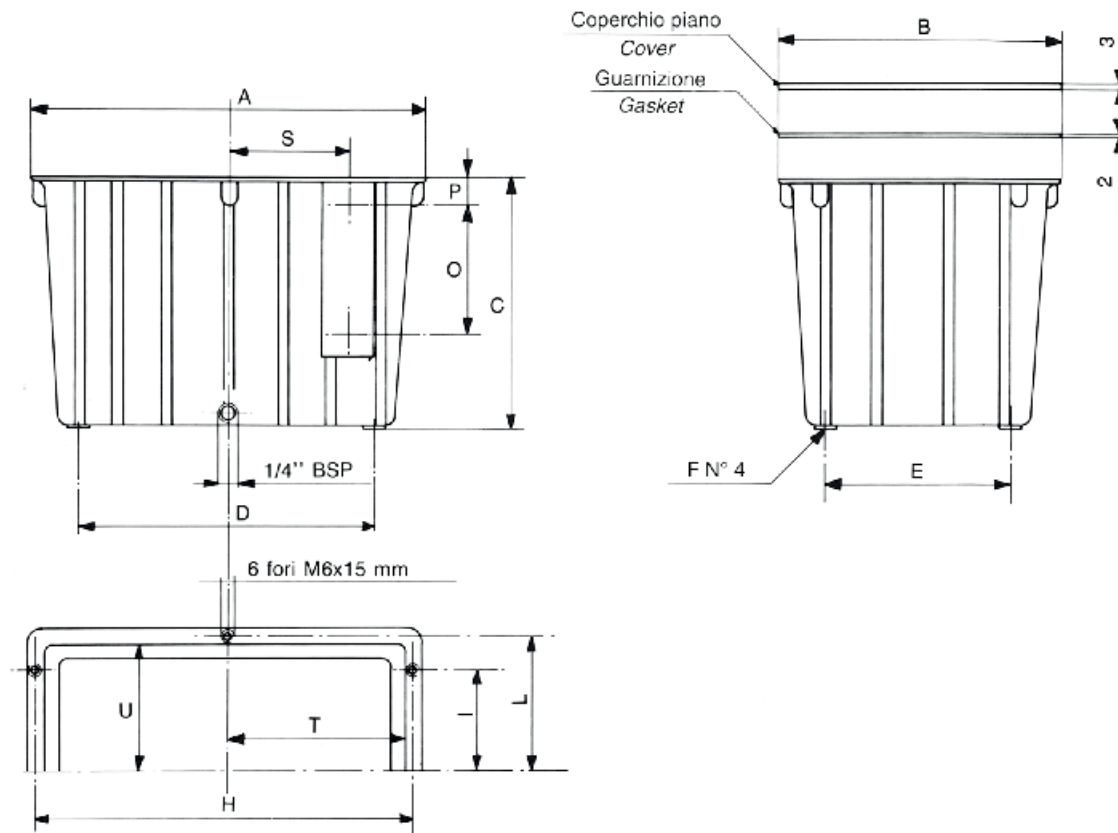
Made of die-cast aluminium. Supplied with drain plug.

### Gaskets type GCP3 and GCP6

Made of 2 mm thick "guarnital" material.

### Covers type CCP3 and CCP6

Made of steel plate, with oil and rustproof coating.



### Codice ordinazione / How to order

Serbatoio completo Complete oil tank	Serbatoio Oil tank	Guarnizione Gasket	Coperchio Cover	Dimensioni / Dimensions (mm)												
				A	B	C	D	E	F	H	I	L	M	S	T	U
<b>CP3GC</b>	<b>CP3</b>	<b>GCP3</b>	<b>CCP3</b>	220	160	150	165	105	M6	208	55	74	M6	54	98	68
<b>CP6GC</b>	<b>CP6</b>	<b>GCP6</b>	<b>CCP6</b>	280	200	176	210	130	M8	268	70	94	M6	84	128	88

Come ordinare i serbatoi CP3 e CP6 con foratura per spia di livello  
How to order the oil tanks, CP3 and CP6, pre-drilled for mounting of level gauge

Codice serbatoio Oil tank code	Livello tipo Type level	O mm	P mm
<b>CP*-LG1</b>	LG1	76	30
	LG1T	76	30

**LG1** senza termometro / Without thermometer

**LG1T** con termometro / With thermometer

### Livello tipo / Level gauge type LG1 - LG1T

Costruito in acciaio e guarnizione in gomma antiolio è adatto al montaggio sul serbatoio serie CP.

Steel frame construction surrounding a special plastic case, sealed with O-Rings. Model LG1T is supplied with thermometer 0° to 100°C.

