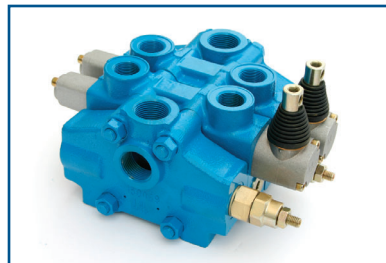


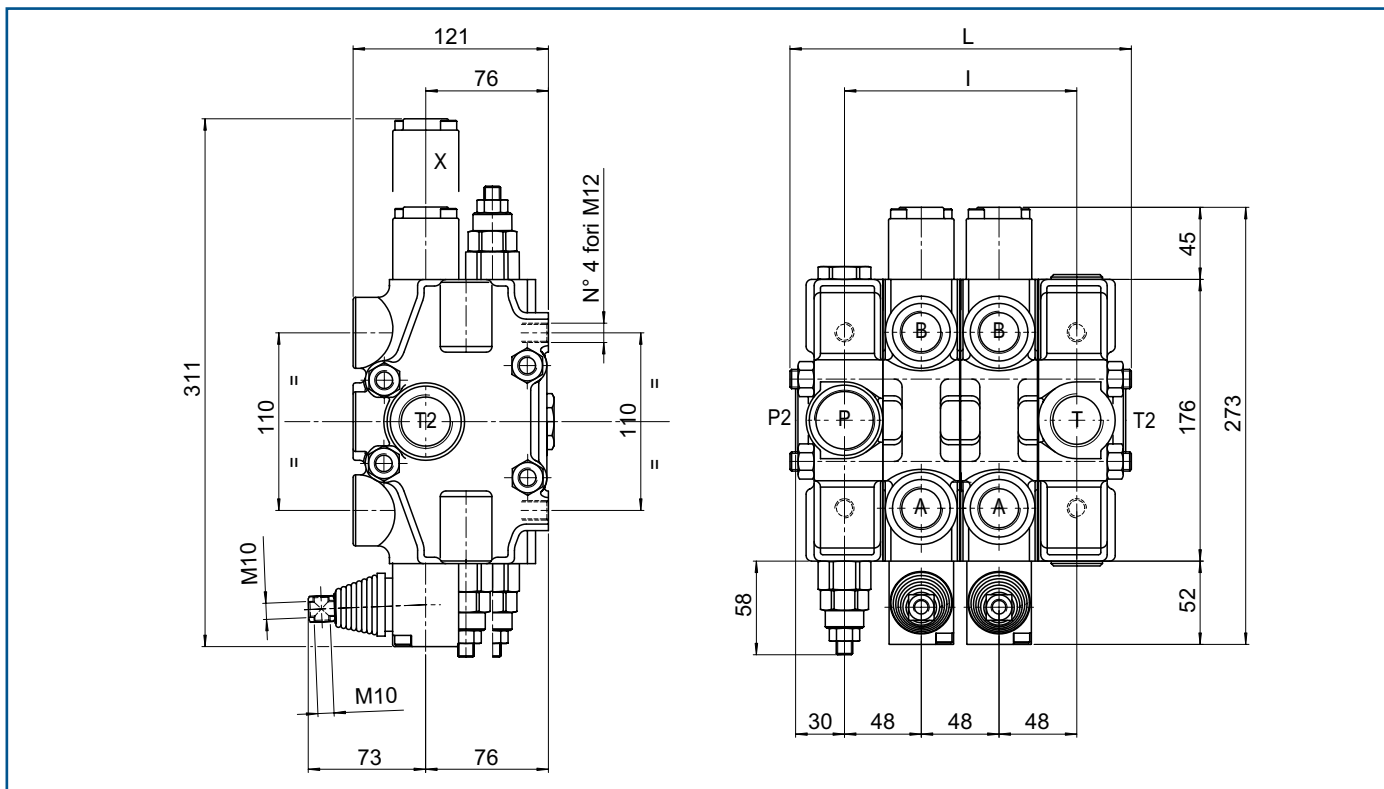
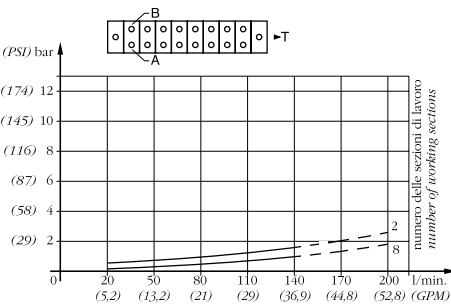
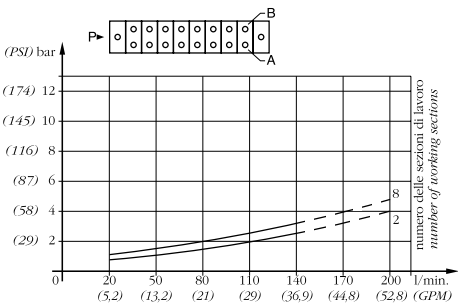
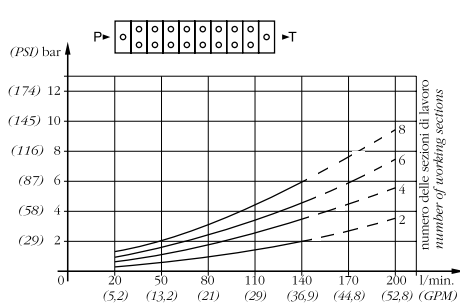
Caratteristiche generali / Technical characteristics		
	l/min	GPM
• Portata nominale / Nominal flow	140	37
• Portata limite / Max flow	180	48
	bar	PSI
• Pressione nominale / Nominal pressure	220	3200
• Pressione max sugli utilizzi / Max pressure on ports	300	4400
• Contropressione max allo scarico / Max pressure in tank-line	40	550



P-T - TEMPERATURA OLIO 50°C - VISCOSITÀ 3,5°E

P-A/B - TEMPERATURA OLIO 50°C - VISCOSITÀ 3,5°E

A/B-T - TEMPERATURA OLIO 50°C - VISCOSITÀ 3,5°E



MOD	L	I	Kg
BC150/1	165	96	
BC150/2	213	144	
BC150/3	261	192	
...	

FILETTATURA STANDARD - STANDARD THREADS					
COD	A-B	P	T	P ₂	T ₂
G	3/4"	1"	1"	1"	1"
F	1.1/16" - 12	1.5/16" - 12	1.5/16" - 12	1.5/16" - 12	1.5/16" - 12

◀ Su richiesta filettature diverse
Other threads available on request

