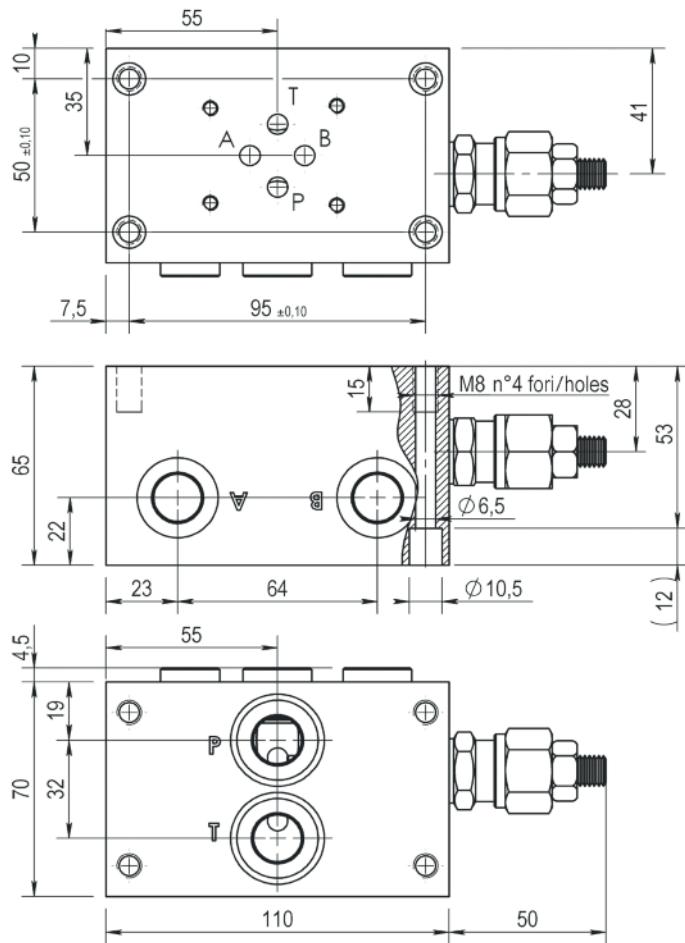


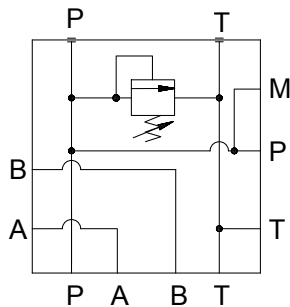
CETOP 3 - NG 06

BASE CON COLLEGAMENTO P - T POSTERIORI E A - B LATERALI
SINGLE SUBPLATE ON REAR P - T AND ON SIDE A - B

M1 = G1/4
Preso manometro
Testing point



Fornito con tappi DIN908 su P T ed M
Supplied with DIN908 caps on P T and M



Versione standard in alluminio
Standard type with aluminium

Pressione massima di lavoro = 250 bar
Max working pressure = 250 bar

Caratteristiche valvola di massima
vedere a pagina 63
For further information regarding relief
valve please see page 63

Esempio codice di ordinazione - Ordering example

BSA 06 # PL # - # — 05 = (5-50 bar)
20 = (30-210 bar)
35 = (100-350 bar)

Base in alluminio
Aluminium subplate

CETOP 3 - NG 06

B = (P - T - A - B) G3/8

z = predisposta per valvole
machined for relief valve
x = con valvola di max
with built-in relief valve

(P - T) posteriori e (A - B) laterali
On rear (P - T) on side (A - B)