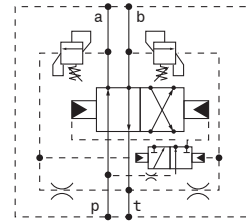
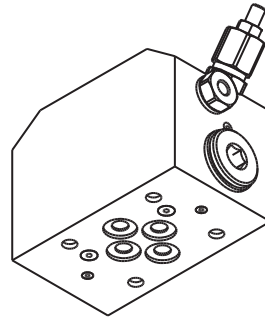
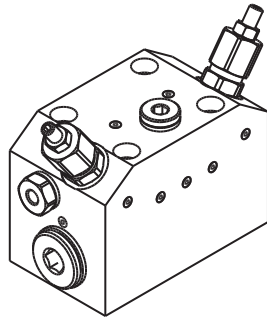


Valvola direzionale automatica - luce 6
Automatic directional valve - NG6

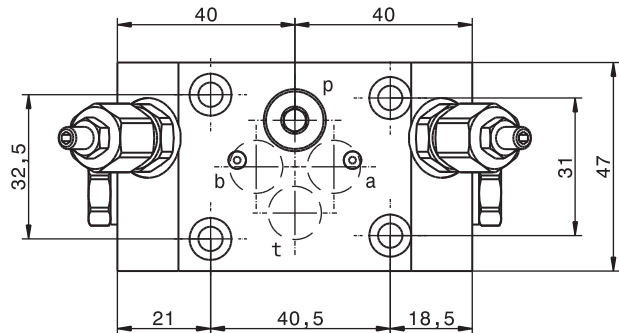
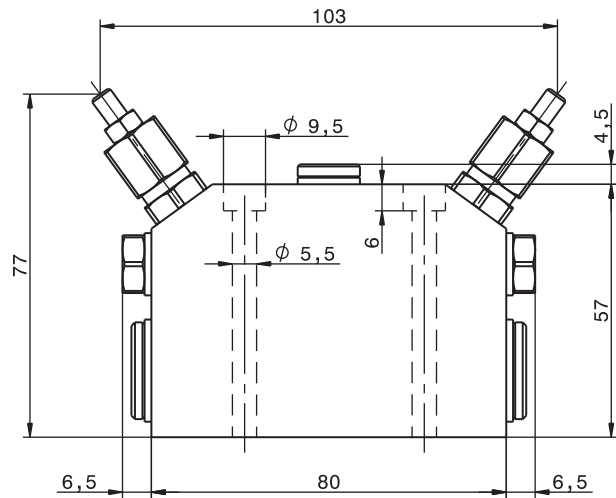
mod. VAD-F-C3



Corpo in ghisa
Cast iron body

Portata massima Max flow	30 l/min 8 gpm
Pressione massima Max pressure	250 bar 3600 psi
Taratura standard Standard setting	180 bar 2600 psi
Campo di taratura Adjustment pressure range	40 ÷ 250 bar 580 ÷ 3600 psi
Portata minima Min flow	3 l/min 0.8 gpm

Dati e tarature ottenuti usando olio con viscosità 30 cSt a 50°C Performances and calibrations are carried out by using hydraulic oil with 30 cSt viscosity at 50°C	
Viscosità consigliate Recommended viscosity	10 ÷ 420 cSt
Temperature di lavoro Working temperature	-20 ÷ +90 °C
Filtrazione assoluta Absolute filtration	25 µ



Sigla di ordinazione / Ordering code

VAD-F-C3

Modello
Type