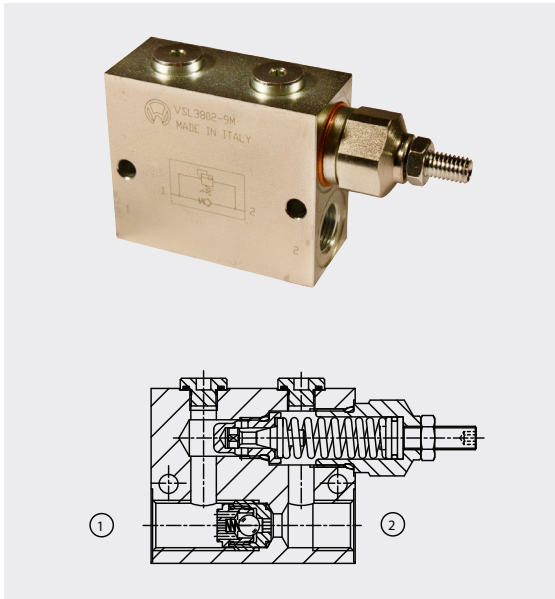




VSL

Valvole di sequenza dirette

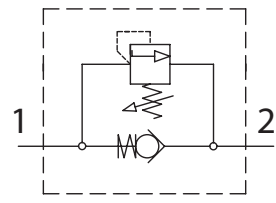
In-line direct sequence valves



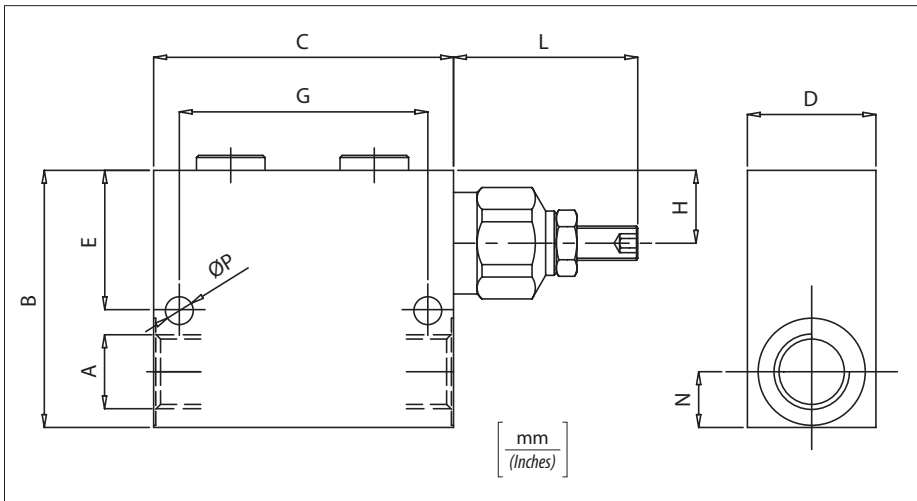
Dati tecnici

Technical data

Olio idraulico Mineral oil	ISO 6743/4 DIN 51524
Viscosità fluido Fluid viscosity	10-500 mm ² /s 45 to 2000 ssu (6 to 420 cSt)
Classe di contaminazione max con filtro Max contamination index with filter	ISO 4406:1999 Classe 19/17/14
Temperatura del fluido Fluid temperature	-20°C +80°C -4°F +176°F
Temperatura ambiente Ambient temperature	-20°C +50°C -4°F +122°F



È indispensabile l'utilizzo di un filtro (filtrazione consigliata 15 micron) per proteggere la valvola
It is necessary a filter use to protect the valve (advised filtration 15 micron)

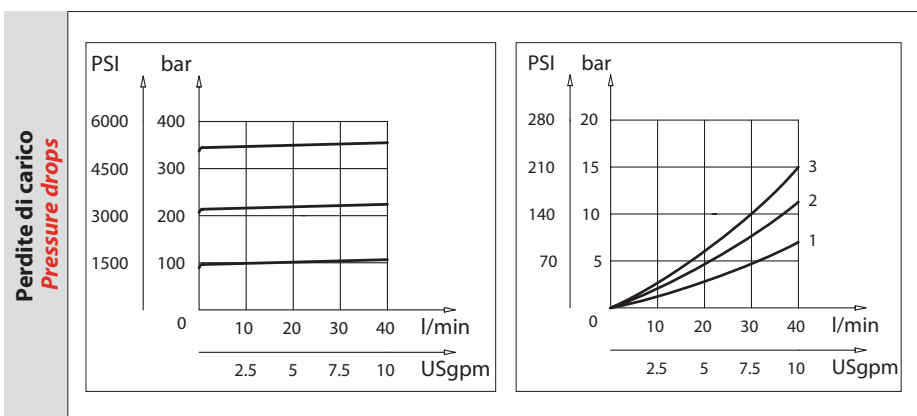


Codice ordinazione / Ordering code

VSL - X - K

X	Dimensione / Size	
140	BSPP 1/4	
380	BSPP 3/8	
120	BSPP 1/2	

K	Molla / Spring	Incremento pressione al giro Press. increase
1	10/90 bar (145/600 PSI) max	12 bar/al giro (175 PSI/turn)
2	20/210 bar (290/3000 PSI) max	30 bar/al giro (435 PSI/turn)
3	70/350 bar (1000/5000 PSI) max	65 bar/al giro (940 PSI/turn)



Caratteristiche tecniche / Technical performances

Codice Code	A	Portata max Max Flow I/min-USgpm	Pressione Max Max pressure bar/PSI	B	C	D	E	G	L	N	H	P	Peso approssimativo Approx weight Kg / lb
VSL140	BSPP 1/4	20 (5)	350 (5000)	60 (2.36)	60 (0.98)	25 (1.18)	35.5 (1.39)	49 (1.93)	53 (2.08)	12 (0.47)	20 (0.78)	5.5 (0.22)	0,89 (2)
VSL380	BSPP 3/8	40 (10)			70 (2.76)	30 (1.18)	32.5 (1.28)	58 (2.28)	43 (1.69)	13 (0.51)	17 (0.67)	6.5 (0.26)	
VSL120	BSPP 1/2				70 (2.76)	35 (1.38)	17 (0.67)	1,2 (2.70)					