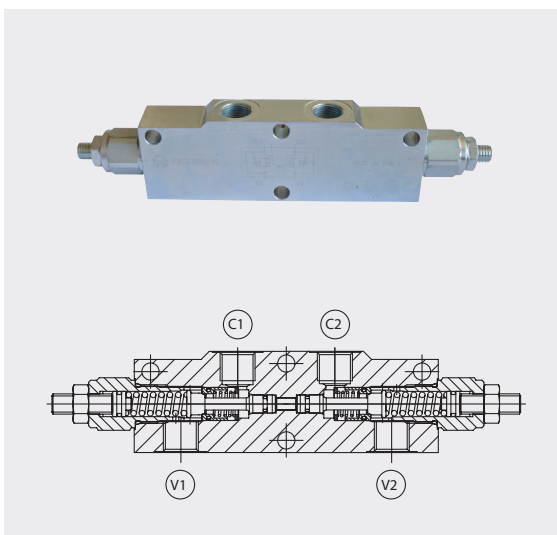




# VBCD Valvole overcenter doppie per centro aperto

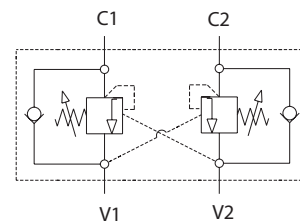
## Dual counterbalance valves for open center



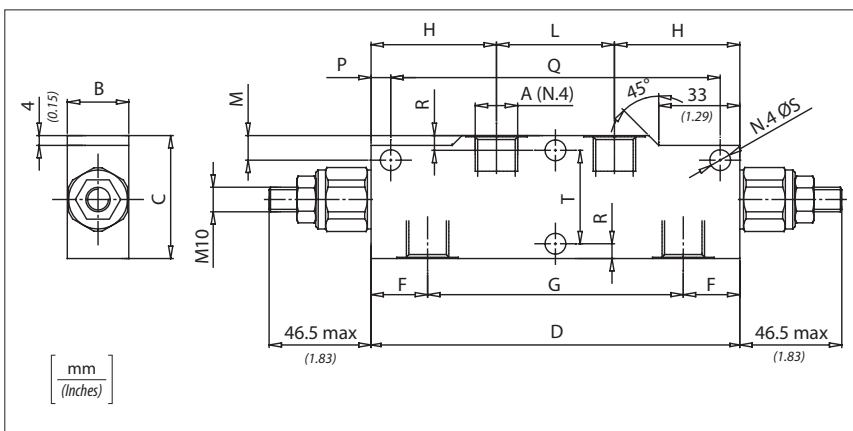
### Dati tecnici

#### Technical data

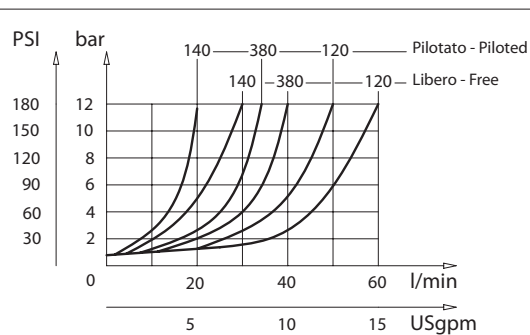
Olio idraulico Mineral oil	ISO 6743/4 DIN 51524
Viscosità fluido Fluid viscosity	10-50 mm <sup>2</sup> /s 45 to 2000 ssu (6 to 420 cSt)
Classe di contaminazione max con filtro Max contamination index with filter	ISO 4406:1999 Classe 19/17/14
Temperatura del fluido Fluid temperature	-20°C +80°C -4°F + 176°F
Temperatura ambiente Ambient temperature	-20°C +50°C -4°F + 122°F



È indispensabile l'utilizzo di un filtro (filtrazione consigliata 15 micron) per proteggere la valvola  
It is necessary a filter use to protect the valve (advised filtration 15 micron)



### Perdite di carico Pressure drops



### Codice ordinazione / Ordering code

## VBCD - X - Y - K - I

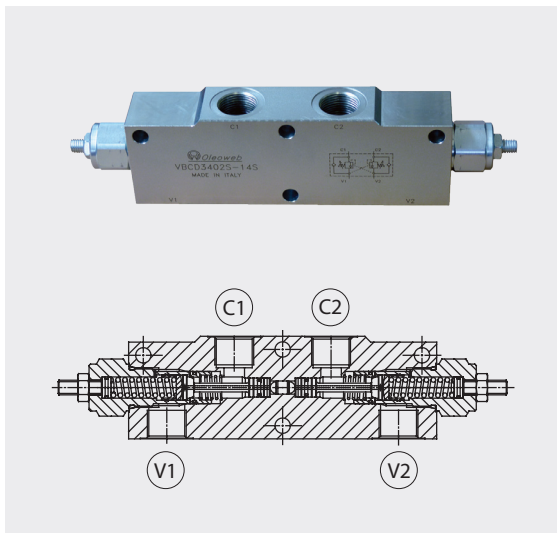
X	Dimensione Size	Y	Molla Spring	Incremento pressione al giro Press. increase	Taratura standard Std. setting (Q=5 l/min)	K	Materiale Material	I	Rapporto di pilotaggio Pilot ratio
140	BSPP 1/4	1	30/210 bar (400/3000 PSI)	70 bar/al giro (1000 PSI/turn)	200 bar (2900 PSI)	S	Corpo in acciaio (Steel body)	/	1:4.25 Standard
380	BSPP 3/8	2	60/350 bar (850/3500 PSI)	120 bar/al giro (1700 PSI/turn)	350 bar (5000 PSI)			8	1:8
120	BSPP 1/2							12	1:8

### Caratteristiche tecniche Technical performances

Codice Code	A	Portata max Max Flow l/min-USgpm	Pressione Max Max pressure bar/PSI	B	C	D	F	G	H	L	M	P	Q	R	S	T	Peso approssimativo Approx weight Kg / lb
VBCD140	BSPP 1/4	30 (8)	350 (5000)	25 (0.98)	50 (1.97)	150 (5.90)	23	104	51	48	10	8	134	6	8,5	38	1,38 (3)
VBCD380	BSPP 3/8	40 (10.5)					0.90	4.09									2
VBCD120	BSPP 1/2	60 (16)		30 (1.18)	60 (2.36)		21	108	12	0.47	43	1.69	1,85 (4)				

# VBCD Valvole overcenter doppie per centro aperto

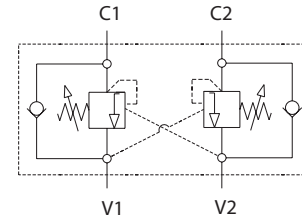
## Dual counterbalance valves for open center



### Dati tecnici

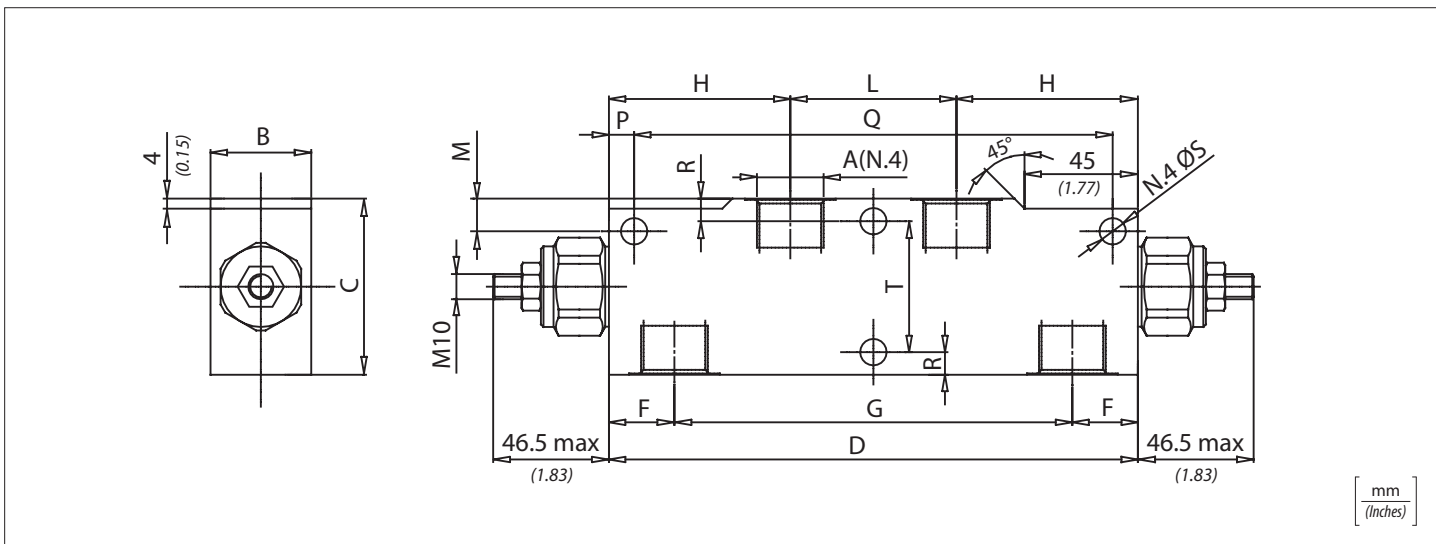
#### Technical data

Olio idraulico Mineral oil	ISO 6743/4 DIN 51524
Viscosità fluido Fluid viscosity	10-500 mm <sup>2</sup> /s 45 to 2000 ssu (6 to 420 cSt)
Classe di contaminazione max con filtro Max contamination index with filter	ISO 4406:1999 Classe 19/17/14
Temperatura del fluido Fluid temperature	-20°C +80°C -4°F +176°F
Temperatura ambiente Ambient temperature	-20°C +50°C -4°F +122°F



È indispensabile l'utilizzo di un filtro (filtrazione consigliata 15 micron) per proteggere la valvola

It is necessary a filter use to protect the valve (advised filtration 15 micron)



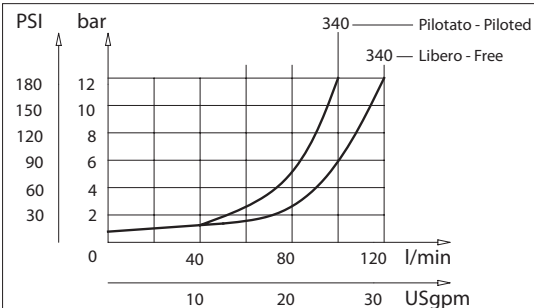
### Codice ordinazione

#### Ordering code

## VBCD - X - Y - K

X	Dimensione Size	Y	Molla Spring	Incremento pressione al giro Press.increase	Taratura standard Std. setting (Q=5 l/min)	K	Materiale Material
340	BSPP 3/4	2	60/350 bar (850/3500 PSI)	130 bar/al giro (1800 PSI/turn)	350 bar (5000 PSI)	S	Corpo in acciaio (Steel body)

### Perdite di carico Pressure drops



### Caratteristiche tecniche Technical performances

Codice Code	A	Portata max Max Flow l/min-USgpm	Pressione Max Max pressure bar/PSI	B	C	D	F	G	H	L	M	P	Q	R	S	T	Peso approssimativo Approx weight Kg / lb	Rapporto di pilotaggio Pilot ratio
VBCD340	BSPP 3/4	120 (31)	350 (5000)	40 (1.57)	70 (2.75)	210 (8.26)	26 (1.02)	158 (6.22)	72 (2.83)	66 (2.6)	13 (0.51)	10 (0.39)	190 (7.48)	9 (0.35)	10,5 (0.41)	52 (2.04)	4,5 (10)	1:6.2