



Temperature Switches for SS/SD

Thermostatic Bi Metallic Fixed Temperature Switch 1/2" bsp



N.B.: Assemblare il termostato allo scambiatore con una rondella piana in rame.

Codice termostato Switch part number	Temperatura d'intervento Working temperature	Contatto Contact
T01	36-26°C	
T02	43-33°C	
T03	52-42°C	
T04	65-55°C	NA/NO
T05	75-65°C	
T06	85-75°C	
T07	95-85°C	

NA = normalmente aperto
NO = normally open

Dati elettrici / Electrical data

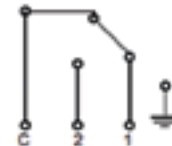
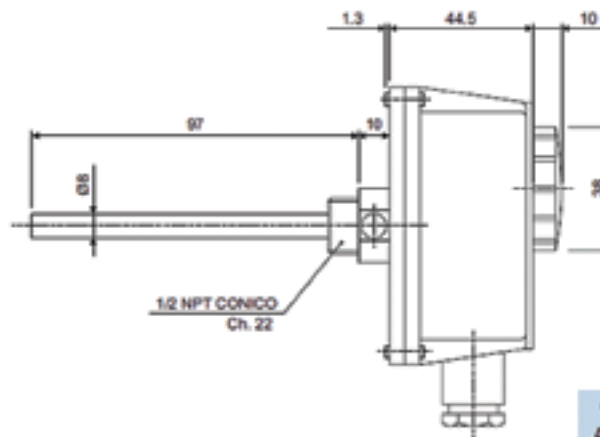
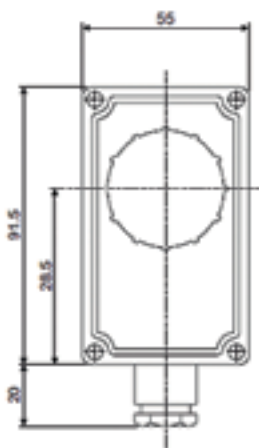
Tensione max. / Max. voltage 250Vca
 Corrente max. / Max. current 16A
 Tolleranza intervento / Tolerance $\pm 5^\circ\text{C}$
 Differenziale fisso max. / Max. fixed hysteresis 15°C
 Connessione elettrica / Electrical connection DIN43650
 Protezione elettrica / Protection degree IP65
 Temperatura max. / Max. temperature 130°C

Materiali / Materials

Corpo / Body Ottone / Brass
 Contatti / Contacts Argentati / Silver plated

T08

Adjustable Thermostatic Temperature Switch 1/2" NPT



Morsetto 1: apre il circuito all'aumentare della temperatura
 Morsetto 2: chiude il circuito all'aumentare della temperatura
 Comune: entrata comune

Codice termostato regolabile
 Adjustable switch part number
T08

Dati elettrici / Electrical data

Campo di regolaz. temp. / Temperature range $0^\circ \pm 90^\circ\text{C}$
 Tolleranza / Tolerance $\pm 5\text{k}$
 Differenziale / Temperature differential $6 \pm 2\text{k}$
 Grado di protezione / Degree of protection IP 40
 Classe di isolamento / Insulation class I
 Gradiente termico / Temp. rate of change $< 1\text{k}/\text{min}$
 Temperatura max. testa / Max. head temperature 80°C
 Temperatura max. bulbo / Max. sensing bulb temp. 125°C
 Temperatura di stoccaggio / Storage temperature $-15^\circ\text{C} \text{ } 55^\circ\text{C}$
 Costante di tempo / Time constant $< 1'$
 Portata sui contatti / Contacts rating C-1:10(2.5)A/250V~ C-2:6(2.5)A/250V~
 Uscita / Output contatti in interruzione o in commutazione
 Tipo di azione / Switch action cutoff or switching contacts
 Situazione di installaz. / Installation location 1B
 Passacavo / Fairlead type ambiente normale / normal environment
 M20x1.5